

РАЗДЕЛ 1. ОПИСАНИЕ ОБЪЕКТА ЗАКУПКИ*

№ п/п	Наименование товара, входящего в объект закупки	Код по ОКПД2**	Требования, установленные в отношении закупаемого товара (показатели, в соответствии с которыми будет устанавливаться соответствие)	Единица измерения	Количество
1	2	3	4	5	6
1	Тумба офисная NP-304 FL	31.01.11.140	<p>Назначение: для систематизации и удобного хранения документации и канцелярских принадлежностей. Организации рабочего места.</p> <p>Технология и конструкция: Тумба должна иметь следующие конструктивные элементы (Рис. 1): корпус «1», крыша «2», штанга «3», ящик под замок «4», нижний ящик «5», опора «6», замок «7».</p> <p>Корпус: Материал изготовления корпуса тумбы: задней стенки и крыши листовая сталь с толщиной металла не менее 0,6 мм и не более 0,7 мм. Конструкция тумбы должна быть сварная. Внешний вид и размеры тумбы (мм) должны соответствовать указанным на Рис.1, Рис.2. Габаритная ширина тумбы («А» Рис. 1) не менее 295 мм не более 305 мм. Габаритная глубина тумбы в диапазоне от 565 мм до 570 мм («М» Рис. 1), а габаритная высота тумбы («S» Рис. 2) в диапазоне от 495 мм до 500 мм. Внутреннее расстояние между боковыми стенкам должно быть не менее 245 мм и не более 250 мм. Дно тумбы должно быть оборудовано четырьмя опорами («б» Рис. 1) либо колесами. Вес изделия должен быть не более 20 кг.</p>	шт.	

РАЗДЕЛ 1. ОПИСАНИЕ ОБЪЕКТА ЗАКУПКИ*

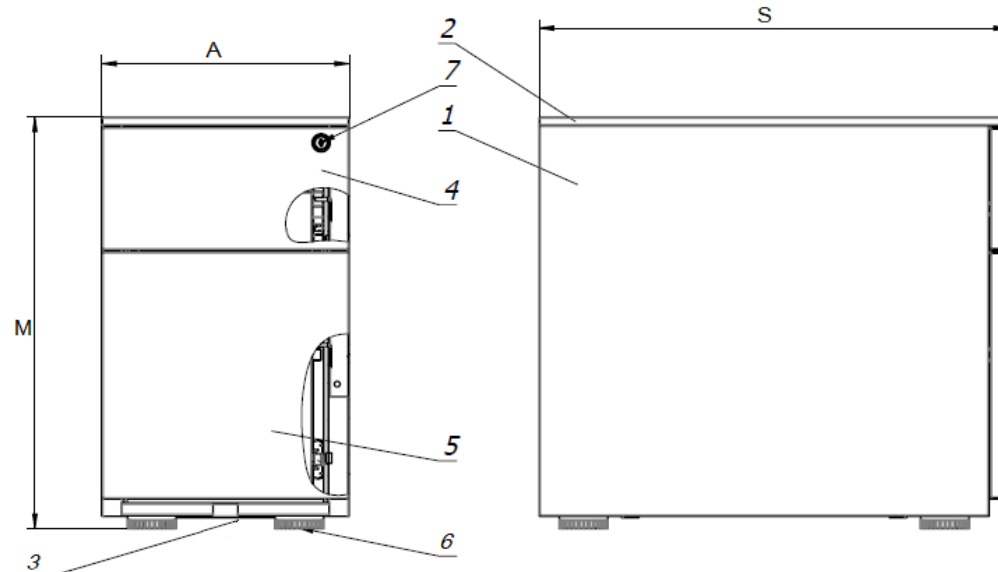


Рис. 1

Рис. 2

Комплектация тумбы:

В базовую комплектацию должны входить **ящик под замок «4», нижний ящик «5»**. Все 2 ящика должны жёстко закрепляться на зацепы между двумя боковыми стенками. Толщина дна ящиков не менее 0,6 мм не более 0,7 мм. Габаритная ширина ящиков не менее 295 мм не более 305 мм. Габаритная глубина ящиков в диапазоне от 515 мм до 520 мм, а габаритная высота верхнего ящика в диапазоне от 148 мм до 150 мм. В верхнем ящике располагается замок («7» Рис.1). Высота нижнего файлового ящика должна быть не менее 295 мм и не более 305 мм. Нижний ящик имеет дополнительно колесо, увеличивающее его грузоподъёмность. Максимальная нагрузка на верхний ящик должна быть не менее 10 кг. Максимальная нагрузка на нижний ящик должна быть не менее 25 кг.

РАЗДЕЛ 1. ОПИСАНИЕ ОБЪЕКТА ЗАКУПКИ*

		<p>Поставка тумбы допускается в сварном виде. В комплекте должно идти руководство по эксплуатации тумбы. Все металлические части тумбы должны иметь защитно-декоративное покрытие. Покрытие должно быть гигиенически безопасным, коррозионно-устойчивым. Покрытие полимерно-порошковое. Цвет покрытия тумб должен быть светло-серый/чёрный/белый. Год изготовления тумбы не ранее 2020. Климатическое исполнение тумбы по ГОСТ 15150-69, допускается УХЛ4.</p>		
--	--	--	--	--

* - является исчерпывающим в совокупности с условиями, предусмотренными проектом государственного контракта, включенным в документацию как неотъемлемая часть.

** Общероссийский классификатор продукции по видам экономической деятельности ОК 034-2014.

При составлении описания объекта закупки использовались: ГОСТ 9.410-88: Единая система защиты от коррозии и старения. Покрытия порошковые полимерные. Типовые технологические процессы; ГОСТ 9.032-74: Единая система защиты от коррозии и старения. Покрытия лакокрасочные. Группы, технические требования и обозначения; ГОСТ 10621-80: Винты самонарезающие с полукруглой головкой для металла и пластмассы. Конструкция и размеры; ГОСТ ISO 7051-2014: Винты самонарезающие с полупотайной головкой и крестообразным шлицем; ГОСТ Р ИСО 7050-2012: Винты самонарезающие с потайной головкой и крестообразным шлицем; ГОСТ 17473-80: Винты с полукруглой головкой классов точности А и В. Конструкция и размеры; ГОСТ 15150-69: Машины, приборы и другие технические изделия. Исполнения для различных климатических районов. Категории, условия эксплуатации, хранения. ГОСТ 30893.1-2002 (ИСО 2768-1-89) Основные нормы взаимозаменяемости. Общие допуски. Предельные отклонения линейных и угловых размеров с неуказанными допусками.

Для более детального описания товара, отвечающего требованиям заказчика, помимо показателей, требований, условных обозначений и терминологии, касающихся технических характеристик, функциональных характеристик (потребительских свойств) товара, качественных характеристик объекта закупки, которые предусмотрены техническими регламентами, принятыми в соответствии с законодательством Российской Федерации о техническом регулировании, документами, разрабатываемыми и применяемыми в национальной системе стандартизации, принятыми в соответствии с законодательством Российской Федерации о стандартизации, использовались показатели, требования, условные обозначения и терминология, применяемые производителями в технической документации и на официальных сайтах